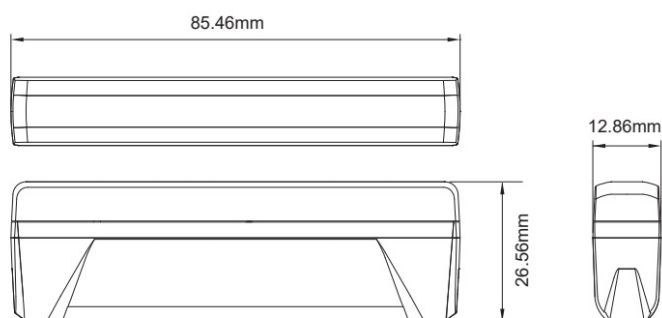


INTERMITENTES LED

ED6-BL-T

Intermitente LED | 6 LED | 12-24V | azul | montaje vertical

EAN: 5414184877818



Especificaciones

| | | | |
|-----------------|---------------------------------|--------------------------------|---|
| A solicitar por | 1 | Grado IP | IPX8 |
| Color | Azul | Longitud del cable (m) | 0,21 m |
| Color de lente | Ahumado | Montaje | Diversas opciones de fijación |
| Conexión | Extremo de cable abierto | Número de LEDs | 6 |
| Dimensiones | 85.46 mm x 26.56 mm x 12.86 mm | Número de patrones de destello | 18 |
| ECE R65 Clase 1 | Sí | Sincronizable | Sí |
| EMC R10 | Sí | Suministrado con | Tornillos de montaje, soportes de montaje |
| Forma | Rectangular/alargado/prolongado | Temperatura de funcionamiento | -40°C / +65°C |
| Fuente de luz | LED | Voltaje de funcionamiento | 12V - 24V |