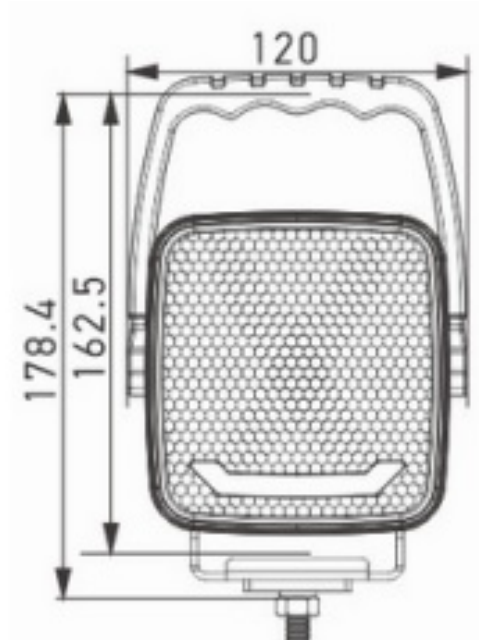


LUCES DE TRABAJO

484 LED H

Luz de trabajo LED con asa | luz de posición | 10-30V | cuadrada

EAN: 5414184860278



Especificaciones

A solicitar por	1	Montaje	Tornillo
Color	Blanco	Número de LEDs	9
Color de lente	Blanco	Peso (kg)	0,73 Kg
Conexión	Extremo de cable abierto	Rango de lúmenes	Extremo 4000 - 8000 lúmenes
Dimensiones	120 mm x 178 mm	Suministrado con	Manual, tornillos de montaje
EMC	EMC R10	Temperatura de funcionamiento	-20°C / +50°C
Embalaje	Caja blanca con etiqueta	Tipo	Cuadrado
Fuente de luz	LED	Vatio	40 Watt
Grado IP	IP69K	Voltaje de funcionamiento	10V - 30V
Interruptor	Sí		
Longitud del cable (m)	2 m		
Lumen	4350		