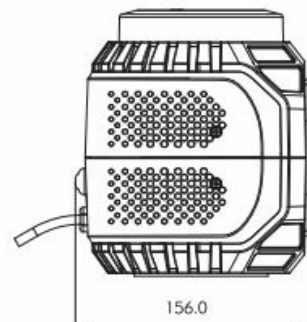
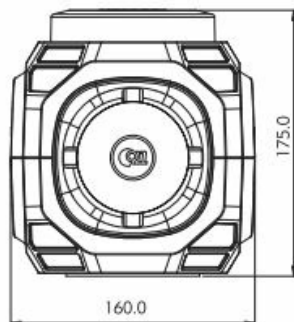


SIRENAS E ALTAVOCES

FLMS-30W

Sirena | 30 vatios | intermitente LED integrado

EAN: 5414184131361



Especificaciones

A solicitar por	1	Montaje	Magnético
Color	Azul	Número de LEDs	12
Color de lente	Azul	Número de patrones de destello	22
Conexión	Conector para encendedor de cigarrillos	Peso (kg)	2 Kg
Decibelio	110 dB	Tipo	Luz de destello con sirena
Dimensiones	160 mm x 175 mm x 156 mm	Tonos	Opción de 30 tonos
ECE R65 Clase 1	Sí	Vatio	30 Watt
Longitud del cable (m)	5 m	Voltaje de funcionamiento	12V - 24V