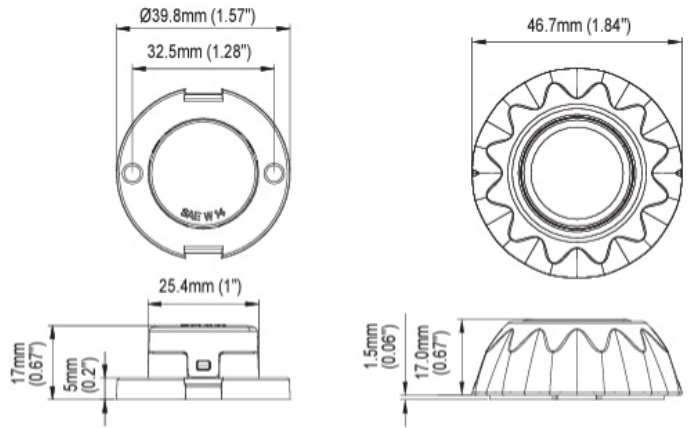


INTERMITENTES LED

HIDE-FAL03-BL

Intermitente | redondo | LED | 3 LED | 12-24V | azul

EAN: 5414184616509



Especificaciones

Altura mm	17 mm	Forma	Redondo
Color	Azul	Grado IP	IPX7
Color de LEDs	Azul	Montaje	Fijación con tornillos
Color de lente	Transparente	Número de LEDs	3
Conexión	Extremo de cable abierto	Número de patrones de destello	12
Diámetro mm	46,7 mm	Sincronizable	Sí
EMC R10	Sí	Voltaje de funcionamiento	12V - 24V