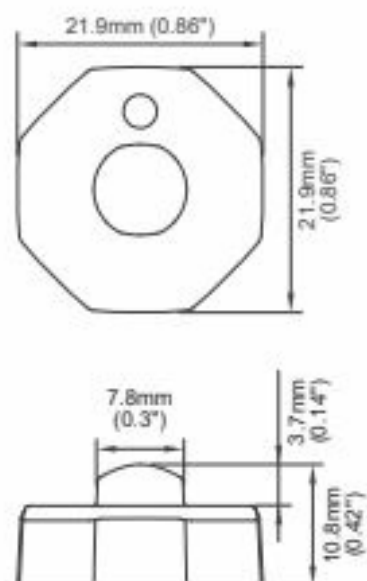


INTERMITENTES LED

BL-DV-BL

Luz tipo botón | LED | set de 4 | 12-24V | azul

EAN: 5414184403628



Especificaciones

Color	Azul	Grado IP	IP67, IP69K
Color de lente	Transparente	Longitud del cable (m)	0,20 cm
Conexión	Extremo de cable abierto	Montaje	Superficial
Dimensiones	22 mm x 22 mm x 11 mm	Número de LEDs	1
ECE R65 Clase 1	Sí	Número de patrones de destello	9
EMC R10	Sí	Sincronizable	Sí
Forma	Redondo	Vatio	3,3 Watt
Fuente de luz	LED	Voltaje de funcionamiento	12V - 24V