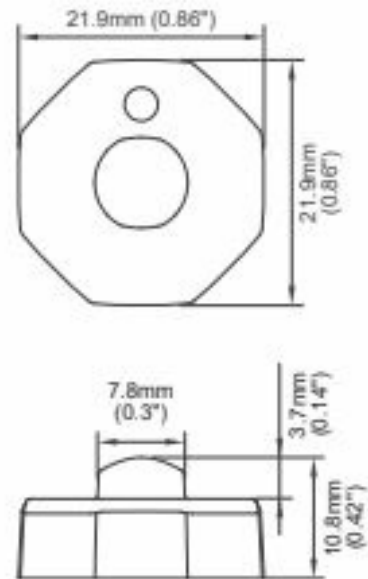


INTERMITENTES LED

BL-DV-OR

Luz tipo botón | LED | set de 4 | 12-24V | ámbar

EAN: 5414184779778



Especificaciones

Color	Ámbar
Color de lente	Transparente
Conexión	Extremo de cable abierto
Dimensiones	22 mm x 22 mm x 11 mm
ECE R65 Clase 1	Sí
EMC	EMC R10
Forma	Redondo
Fuente de luz	LED
Grado IP	IP67, IP69K
Longitud del cable (m)	0,20 cm

Montaje	Superficial
Número de LEDs	1
Número de patrones de destello	9
Sincronizable	Sí
Sincronizable	Sí
Vatio	3,3 Watt
Voltaje de funcionamiento	12V - 24V