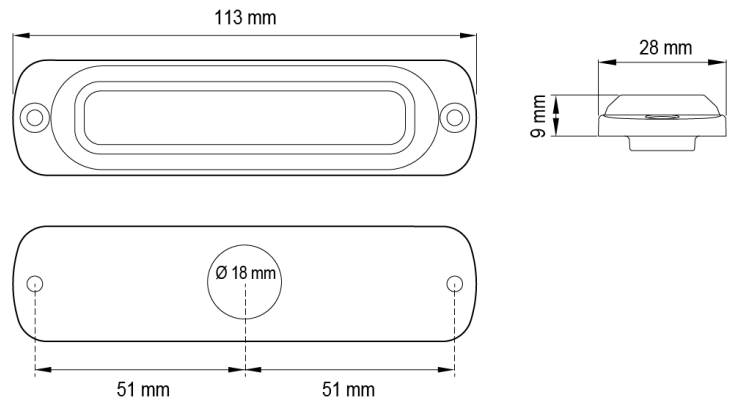


INTERMITENTES LED

ST6-BL-CL1-T

Intermitente LED | 6 LED | 12-24V | azul | ahumado

EAN: 5414184207318



Especificaciones

A solicitar por	1	Montaje	Superficial
CISPR 25	12V: CISPR 25 Clase 3 - 24V: CISPR 25 Clase 2	Número de LEDs	6
Color	Azul	Número de patrones de destello	29
Color de lente	Ahumado	Peso (kg)	0,140 Kg
Conexión	Extremo de cable abierto	Sincronizable	Sí
Dimensiones	113 mm x 28 mm x 9 mm	Suministrado con	Tornillos de montaje, junta, manual
ECE R65 Clase 1	Sí	Temperatura de funcionamiento	-30°C / +65°C
EMC R10	Sí	Voltaje de funcionamiento	12V - 24V
Forma	Rectangular/alargado/prolongado		
Fuente de luz	LED		
Grado IP	IPX7		
Longitud del cable (m)	0,21 m		