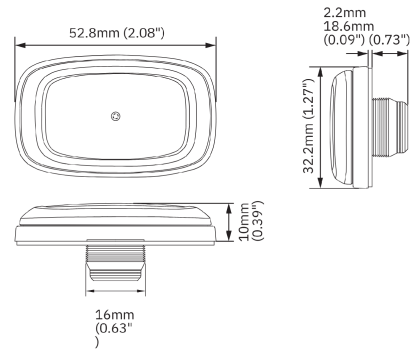


INTERMITENTES LED

REACTOR-OR

Intermitente Reactor | LED | 4 LED | 12-24V | ámbar

EAN: 5414184969131



Especificaciones

A solicitar por	1	Montaje	Superficial
CISPR 25	12V: CISPR 25 Clase 3 - 24V: CISPR 25 Clase 2	Número de LEDs	4
Color	Ámbar	Número de patrones de destello	18
Color de lente	Transparente	Peso (kg)	0,025 Kg
Conexión	Extremo de cable abierto	Sincronizable	Sí
Dimensiones	53 mm x 32 mm x 10 mm	Suministrado con	Cinta de montaje de doble cara 3M
ECE R65 Clase 1	Sí	Temperatura de funcionamiento	-40°C / +65°C
EMC R10	Sí	Voltaje de funcionamiento	12V - 24V
Forma	Rectangular/alargado/prolongado		
Fuente de luz	LED		
Grado IP	IPX9K, IPX7		
Longitud del cable (m)	0,26 m		