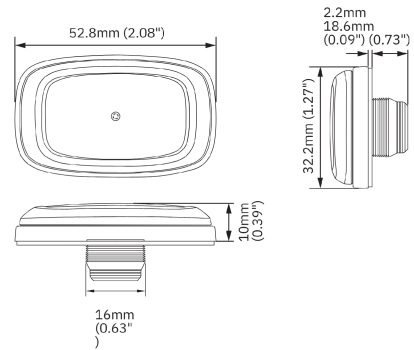


INTERMITENTES LED

REACTOR-CR

Intermitente Reactor | LED | 4 LED | 12-24V | blanco

EAN: 5414184325432



Especificaciones

| | | | |
|------------------------|---|--------------------------------|-----------------------------------|
| A solicitar por | 1 | Montaje | Superficial |
| CISPR 25 | 12V: CISPR 25 Clase 3 - 24V: CISPR 25 Clase 2 | Número de LEDs | 4 |
| Color | Blanco | Número de patrones de destello | 18 |
| Color de lente | Transparente | Peso (kg) | 0,025 Kg |
| Conexión | Extremo de cable abierto | Sincronizable | Sí |
| Dimensiones | 53 mm x 32 mm x 10 mm | Suministrado con | Cinta de montaje de doble cara 3M |
| ECE R65 | No | Temperatura de funcionamiento | -40°C / +65°C |
| EMC R10 | Sí | Voltaje de funcionamiento | 12V - 24V |
| Forma | Rectangular/alargado/prolongado | | |
| Fuente de luz | LED | | |
| Grado IP | IPX9K, IPX7 | | |
| Longitud del cable (m) | 0,26 m | | |