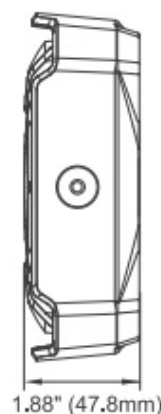
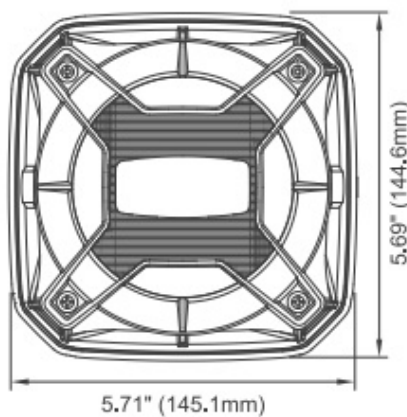
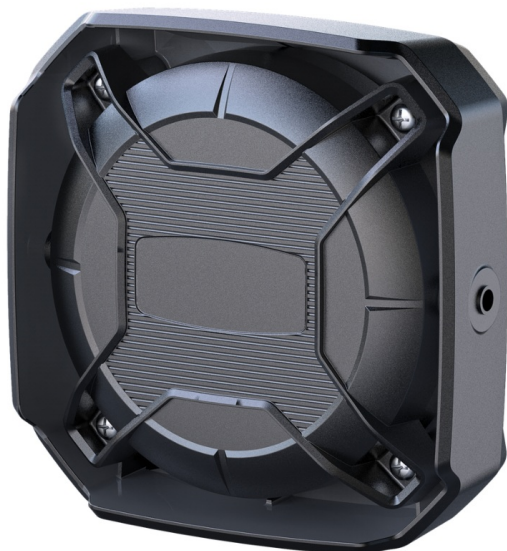


SP-H9

Altavoz JS100-SP | 100W | 11 ohm | 120 dB

EAN: 5414184223967



## Especificaciones

A solicitar por	1
Características	Carcasa de material compuesto, anticorrosiva, rígida y adecuada para las condiciones más extremas
Decibelio	120 dB(A) a 3 metros
Dimensiones	145 mm x 145 mm x 48 mm
Especificaciones	11 ohmios
Grado IP	IP54

Montaje	Soporte
Peso (kg)	1,48 kg
Suministrado con	Soporte en L
Temperatura de funcionamiento	-30°C / +65°C
Tipo	Altavoz
Vatio	100 Watt