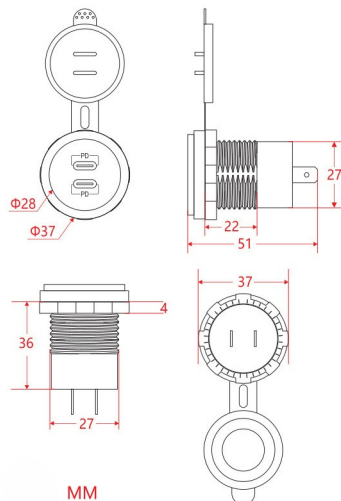


581-USB-CC

USB-C dual | empotrado

EAN: 5414184416215



## Especificaciones

A solicitar por	1
Características	USB C doble - 2 x 20 vatios PD - 5 voltios
Conexión	Zapatillas tipo terminal plano
Dimensiones	52 mm x 41 mm x 41 mm

Montaje	Empotrado
Peso (kg)	0,039 Kg
Tipo	USB
Voltaje de funcionamiento	12V - 24V