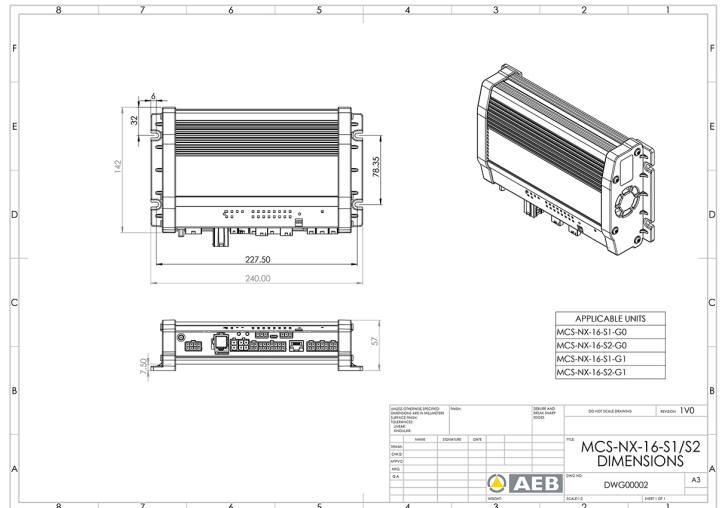
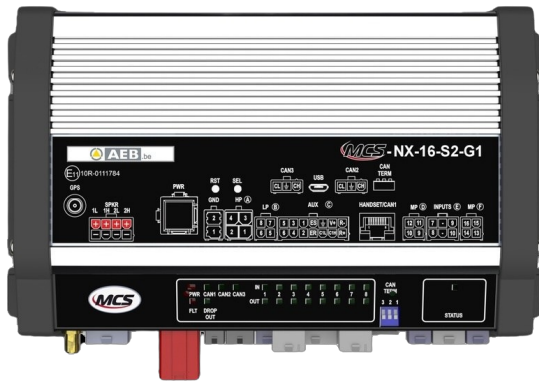


# CONTROLADORES, SIRENAS

MCS-NX-16-S2-GO

Caja de control NX | 64 salidas | 2x100W sirena | sin GPS

EAN: 5414184592421



## Especificaciones

A solicitar por	1	Salida de altavoz	200 vatios (100 vatios x 2)
Corriente	70A	Salidas detalladas	16 salidas: 4x 20A, 8x 8A, 4x 2,4A
Dimensiones	240x142x57mm	Tipo	Unidad de control programable PC
GPS	No	Voltaje de funcionamiento	10V - 30V
Programable	Programación vía PC		