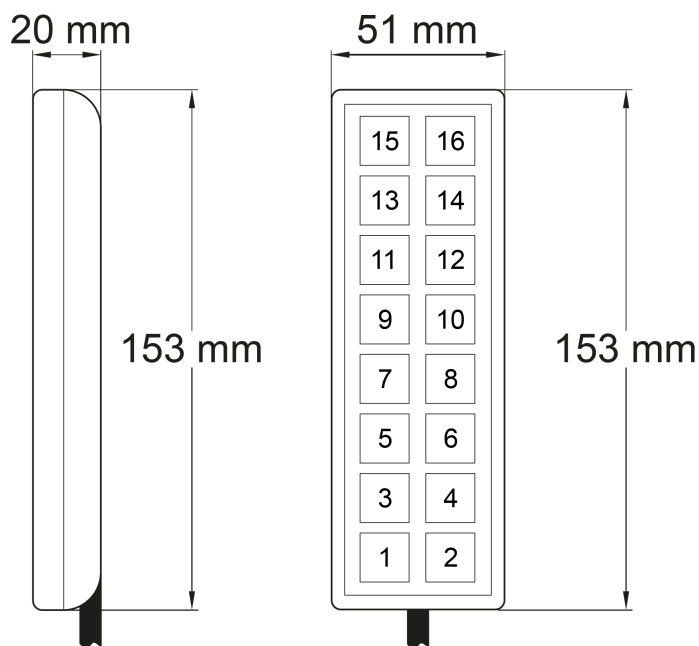


EAN: 5414184208070



Especificaciones

A solicitar por	1
Iluminación	Baja intensidad (APAGADO), alta intensidad (ENCENDIDO), atenuado (NOCHE)
Iluminación de botones	Retroiluminación LED, 64 colores
Información útil	La impresión se realiza internamente en AEB mediante técnica UV
Leyenda	Panel frontal extraíble para leyenda personalizada
MIC PA	Micrófono incorporado y controlado a mano

Número de botones	16 botones
Retroalimentación de activación de botón	Sí
Tipo	Horizontal o vertical - especificar al ordenar