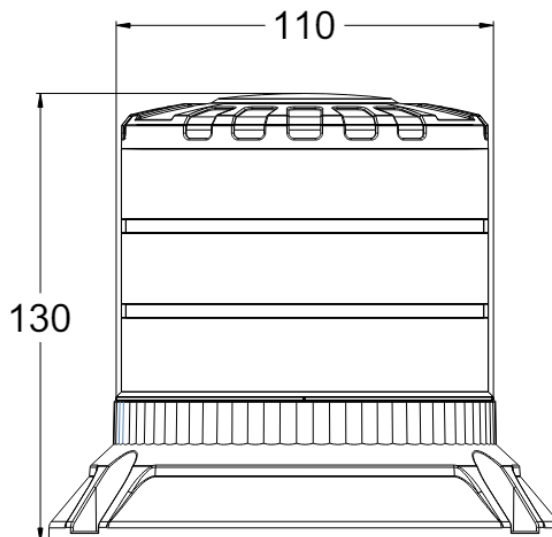


BALIZAS GIRATORIAS

645-DV-OR

Baliza giratoria Brightics | LED | montaje con 3 tornillos
| 12-24V | ámbar

EAN: 5414184403185



Especificaciones

A solicitar por	1	Grado IP	IP6K9K
Altura mm	130 mm	Información útil	La luz también incluye función "CRUISE" integrada
Color	Ámbar	Longitud del cable (m)	0,30 m
Color de LEDs	Ámbar	Material	Aluminio
Conexión	Extremo de cable abierto	Montaje	montaje con 3 tornillos
Consumo de corriente 12V Amp	1,05 Amp promedio - 2,8 Amp máximo	Número de LEDs	24
Consumo de corriente 24V Amp	0,5 Amp promedio - 1,32 Amp máximo	Número de patrones de destello	3
Diámetro de la almohadilla mm	148 mm	Peso (kg)	0,546 Kg
Diámetro mm	110 mm	Rango de altura	111 - 130 mm
ECE R65 Clase 1	Sí	Suministrado con	Tornillos de montaje + junta
ECE R65 Clase 2	Sí	Temperatura de funcionamiento	-30°C / +50°C
EMC R10	Sí	Vatio	48 Watt
Embalaje	Empaque POS	Voltaje de funcionamiento	12V - 24V
Fuente de luz	LED		