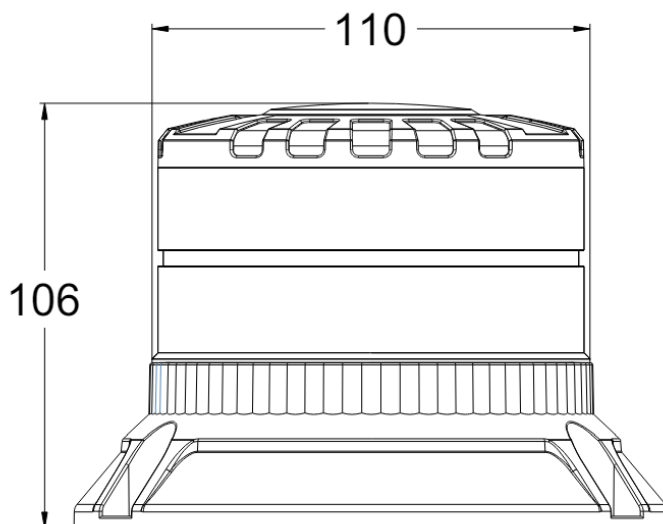


BALIZAS GIRATORIAS

625-DV-OR

Baliza giratoria Brightics | LED | montaje con 3 tornillos
| 12-24V | ámbar

EAN: 5414184336230



Especificaciones

A solicitar por	1	Información útil	La luz también incluye función "CRUISE" integrada
Altura mm	106 mm	Longitud del cable (m)	0,30 m
Color	Ámbar	Material	Aluminio
Color de LEDs	Ámbar	Montaje	montaje con 3 tornillos
Conexión	Extremo de cable abierto	Número de LEDs	16
Consumo de corriente 12V Amp	1,05 Amp promedio - 2,8 Amp máximo	Número de patrones de destello	3
Consumo de corriente 24V Amp	0,5 Amp promedio - 1,32 Amp máximo	Peso (kg)	0,546 Kg
Diámetro mm	110 mm	Rango de altura	70 - 110 mm
ECE R65 Clase 1	Sí	Sincronizable	Sí
ECE R65 Clase 2	Sí	Suministrado con	Tornillos de montaje + junta
EMC R10	Sí	Temperatura de funcionamiento	-30°C / +50°C
Embalaje	Empaque POS	Vatio	32 Watt
Fuente de luz	LED	Voltaje de funcionamiento	12V - 24V
Grado IP	IP6K9K		