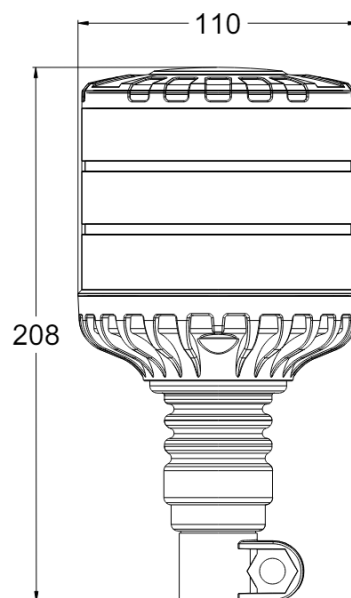


BALIZAS GIRATORIAS

645F-DV-OR

Baliza giratoria Brightics | LED | montaje con tubo flexible | 12-24v | ámbar

EAN: 5414184871120



Especificaciones

A solicitar por	1	Grado IP	IP6K9K
Altura mm	208 mm	Material	Aluminio
Color	Ámbar	Montaje	Montaje en tubo, flexible
Color de LEDs	Ámbar	Número de LEDs	24
Consumo de corriente 12V Amp	1,05 Amp promedio - 2,8 Amp máximo	Número de patrones de destello	2
Consumo de corriente 24V Amp	0,5 Amp promedio - 1,32 Amp máximo	Peso (kg)	0,546 Kg
Diámetro mm	110 mm	Rango de altura	171 - 210 mm
ECE R65 Clase 1	Sí	Suministrado con	Junta de goma
ECE R65 Clase 2	Sí	Temperatura de funcionamiento	-30°C / +50°C
EMC R10	Sí	Vatio	48 Watt
Embalaje	Empaque POS	Voltaje de funcionamiento	12V - 24V
Fuente de luz	LED		