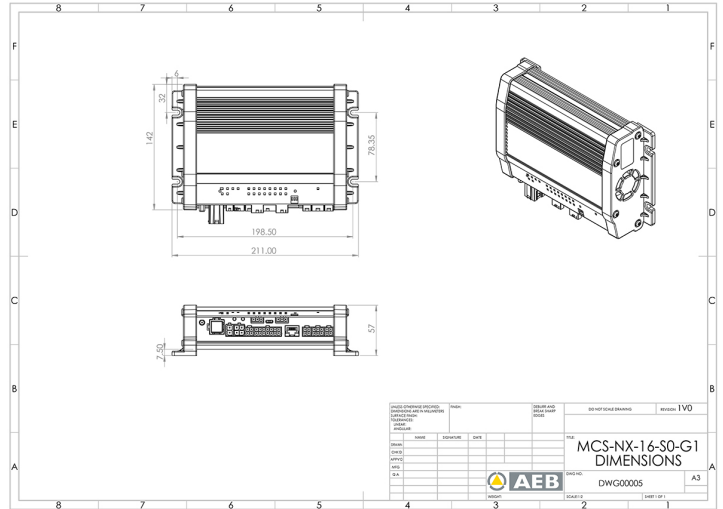
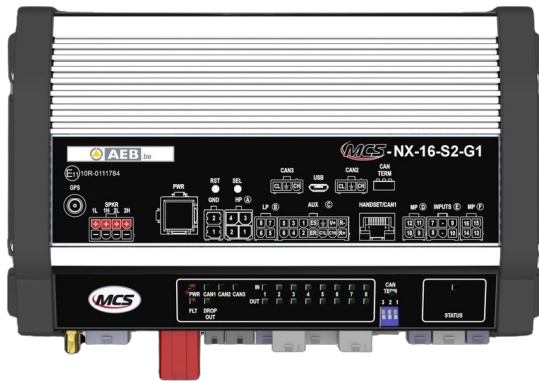


CONTROLADORES, SIRENAS

MCS-NX-16-S0-G0

Caja de control NX | 16 salidas | sin sirena | sin GPS

EAN: 5414184540538



Especificaciones

A solicitar por	1
Corriente	70A
Dimensiones	240x142x57mm
GPS	No
Programable	Programación vía PC
Salidas detalladas	16 salidas: 4x 20A, 8x 8A, 4x 2,4A

Tipo	Unidad de control programable PC
Voltaje de funcionamiento	10V - 30V