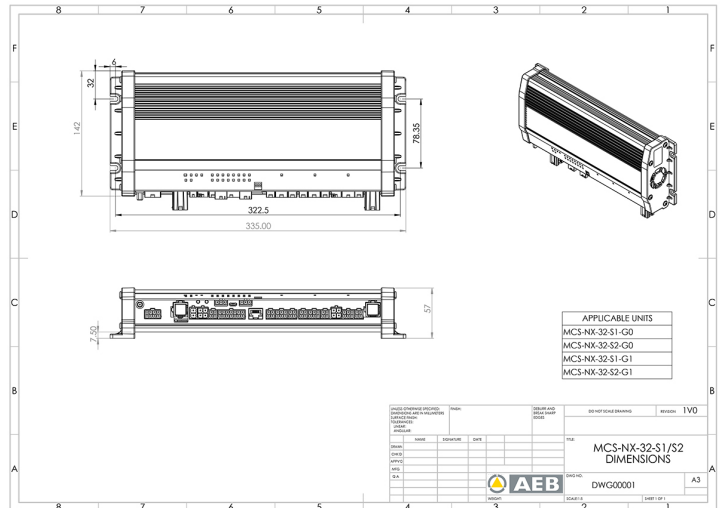
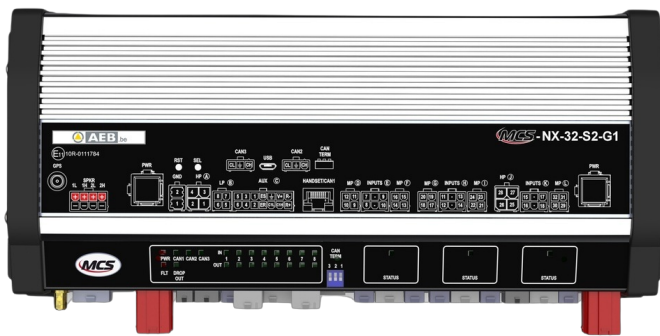


CONTROLADORES

MCS-NX-32-S1-G0

Caja de control NX | 32 salidas | 100W sirena | sin GPS

EAN: 5414184836716



Especificaciones

A solicitar por	1	Salida de altavoz	100 vatios
Corriente	2x 70A	Salidas detalladas	32 salidas: 4x 20A, 20x 8A, 4x 2,4A
Dimensiones	335x142x57mm	Tipo	Unidad de control programable PC
GPS	No	Voltaje de funcionamiento	10V - 30V
Programable	Programación vía PC		