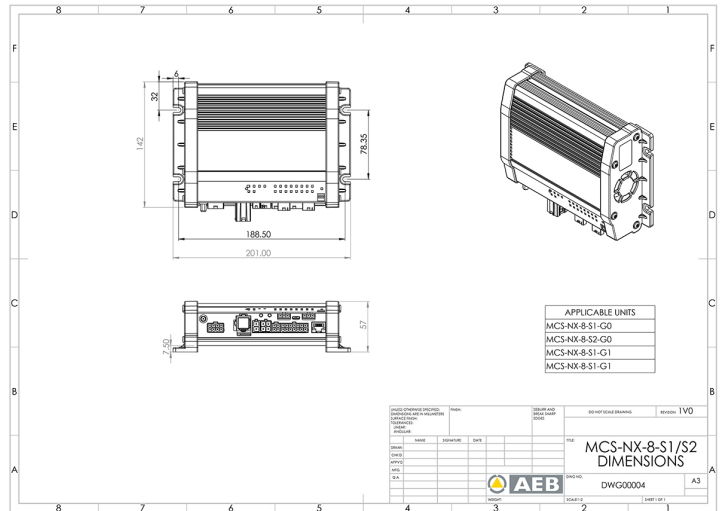


EAN: 5414184146990



Especificaciones

A solicitar por	1	Salida de altavoz	200 vatios (100 vatios x 2)
Corriente	70A	Salidas detalladas	8 salidas: 4x 20A, 4x 2,4A
Dimensiones	201mm x 142mm x 57mm	Tipo	Unidad de control programable PC
GPS	Sí	Voltaje de funcionamiento	12V - 24V
Programable	Programación vía PC		