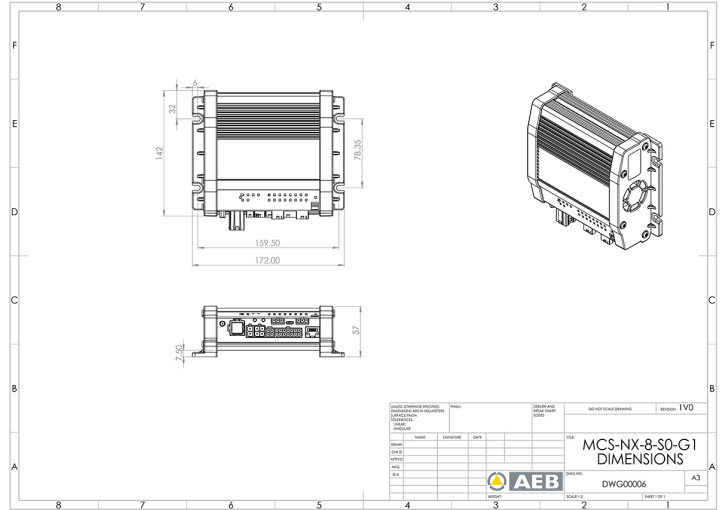


CONTROLADORES, SIRENAS

MCS-NX-8-S0-G0

Caja de control NX | 8 salidas | sin sirena | sin GPS

EAN: 5414184313057



Especificaciones

A solicitar por	1
Corriente	70A
Dimensiones	201mm x 142mm x 57mm
GPS	No
Programable	Programación vía PC
Salidas detalladas	8 salidas: 4x 20A, 4x 2,4A

Tipo	Unidad de control programable PC
Voltaje de funcionamiento	12V - 24V