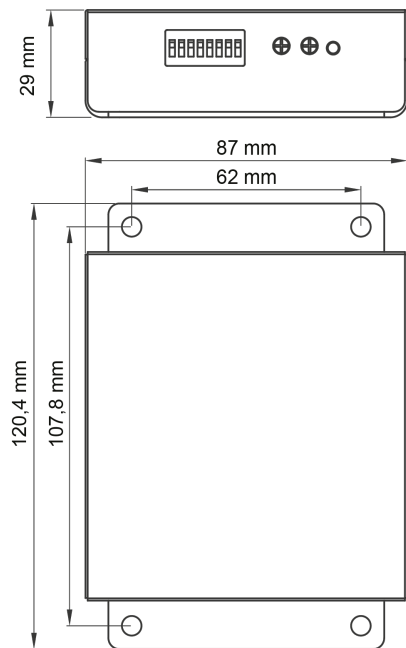


SIRENAS E ALTAVOCES

SDC100W

Sirena/amplificador | 100 / 90 dB

EAN: 5414184968097



Especificaciones

A solicitar por	1
Decibelio	100 dB / 90 dB
Dimensiones	120 mm x 87 mm x 29 mm
EMC R10	Sí
Especificaciones	Función día/noche

Montaje	Oculto
Peso (kg)	0,400 Kg
Temperatura de funcionamiento	-40°C / +65°C
Tipo	Sirena
Voltaje de funcionamiento	12V - 24V