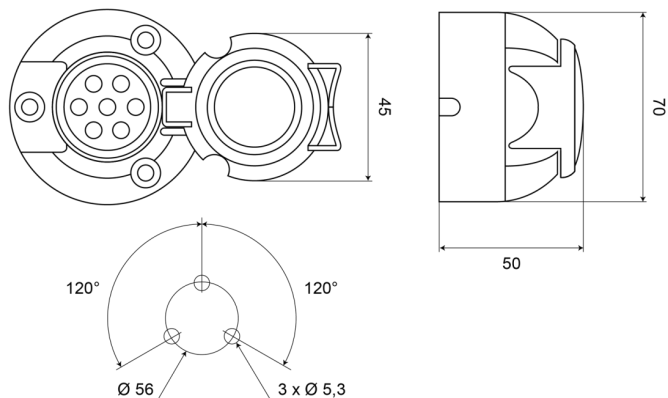


123/12-INOX

Socquet 7 pôles | ALU | 12V | contacts en inox

EAN: 5414184003255



Caractéristiques

| | | | |
|------------------|-------------------|-----------------|----------|
| Caractéristiques | Contacts à visser | Poids (kg) | 0,135 Kg |
| Diamètre mm | 70 mm | Spécifications | ISO1724 |
| Emballage | Vrac | Tension | 12V |
| Hauteur mm | 50 mm | Type | Prise |
| Matériaux | Aluminium | À commander par | 1 |