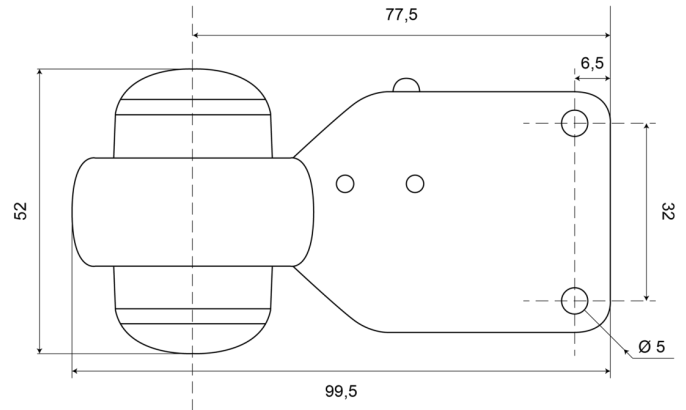


FEUX D'ENCOMBREMENT

210-DV-CR/RO

Feu d'encombrement LED | gauche+droite | 12-24V | rouge/blanc

EAN: 5414184003972



Caractéristiques

Caractéristiques	Très compact !	Hauteur mm	99,5 mm
Couleur	Rouge/blanc	Homologation	ECE R7
Couleur lentille	Transparent	Largeur mm	52 mm
Côté montage	Côté	Montage	Montage en surface
Degré-IP	IP66+IP68	Poids (kg)	0,06 Kg
Diamètre mm	44,5 mm	Raccordement	Câble fin ouvert
EMC	EMC R10	Source lumineuse	LED
EMC R10	Oui	Température d'opération	-30°C / +65°C
Emballage	Emballage POS	Tension	12V - 24V
Fonctions	Feu de gabarit 2 fonctions	À commander par	1