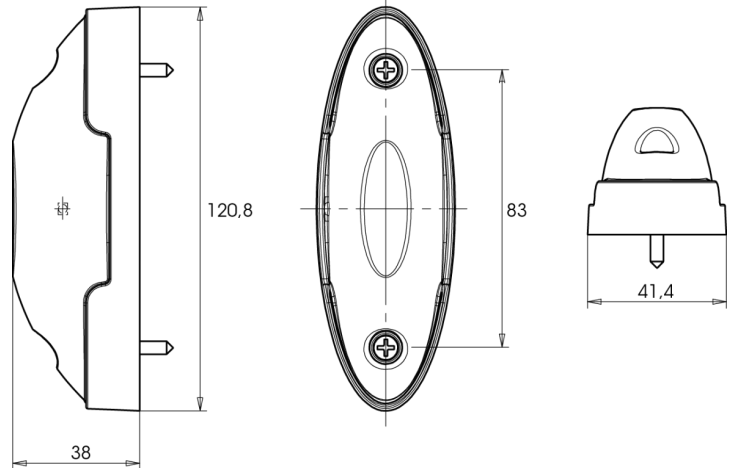


# FEUX D'ENCOMBREMENT

211/LED-3

Feu d'encombrement LED | gauche+droite | 12-24V | rouge/orange/blanc

EAN: 5414184004238



## Caractéristiques

Couleur	Orange/rouge/blanc	Largeur mm	41,4 mm
Couleur lentille	Transparent	Livré avec	Joint de montage
Côté montage	Côté	Montage	Montage en surface
Degré-IP	IP66+IP68	Poids (kg)	0,082 Kg
EMC	EMC R10	Raccordement	Câble fin ouvert
EMC R10	Oui	Source lumineuse	LED
Emballage	Emballage POS	Température d'opération	-30°C / +65°C
Fonctions	Feu de gabarit 3 fonctions	Tension	12V - 24V
Hauteur mm	121 mm	À commander par	1
Homologation	ECE R91+R7	Épaisseur mm	38 mm