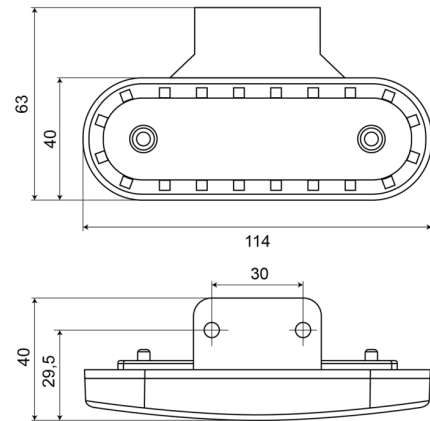


228-DV-CR

Feu d'encombrement LED | 12-24V | blanc

EAN: 5414184001701



## Caractéristiques

Couleur	Blanc	Livré avec	Support séparé
Couleur lentille	Transparent	Montage	Montage en surface/support
Côté montage	Devant	Nombre de LEDs	20
Degrée-IP	IP66+IP68	Poids (kg)	0,072 Kg
Dimensions	114 mm x 40 (63) mm x 25 mm	Raccordement	Câble fin ouvert
EMC	EMC R10	Source lumineuse	LED
EMC R10	Oui	Température d'opération	-30°C / +65°C
Emballage	Emballage POS	Tension	12V - 24V
Fonctions	Feu de gabarit avant	À commander par	1
Homologation	ECE R3+R7		