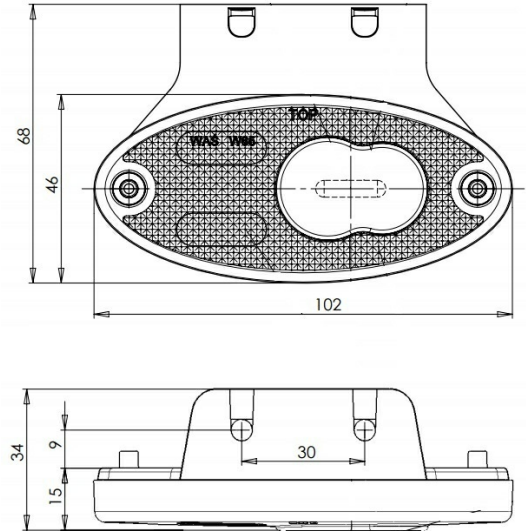


FEUX D'ENCOMBREMENT

230-DV-OR

Feu d'encombrement LED | 12-24V | orange

EAN: 5414184004092



Caractéristiques

Couleur	Orange	Homologation	ECE R3+R91
Couleur lentille	Orange	Longueur cable (m)	0,2 m
Côté montage	Côté	Montage	Support
Degrée-IP	IP66+IP68	Poids (kg)	0,045 Kg
Dimensions	102 mm x 68 mm x 15 mm	Raccordement	Câble fin ouvert
EMC	EMC R10	Source lumineuse	LED
EMC R10	Oui	Temperature d'opération	-30°C / +65°C
Emballage	Emballage POS	Tension	12V - 24V
Fonctions	Feu de position latéral	À commander par	1