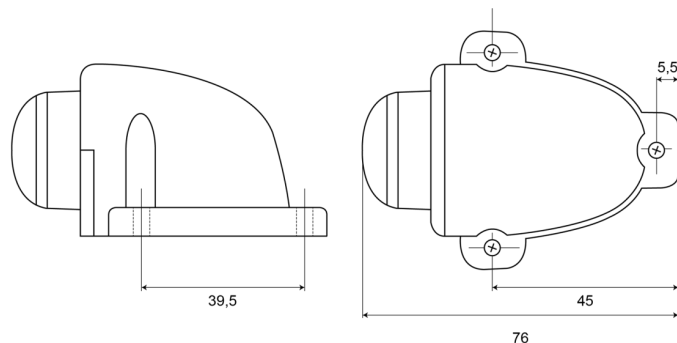


233-DV-CR

Feu d'encombrement LED | 12-24V | blanc

EAN: 5414184004320



Caractéristiques

| | | | |
|------------------|-----------------------|-------------------------|--------------------|
| Couleur | Blanc | Homologation | ECE R7 |
| Couleur lentille | Transparent | Largeur mm | 57,5 mm |
| Côté montage | Devant | Longueur mm | 76 mm |
| Degré-IP | IP66+IP68 | Montage | Montage en surface |
| Diamètre mm | 42 mm | Poids (kg) | 0,042 Kg |
| EMC | EMC R10 | Raccordement | Câble fin ouvert |
| EMC R10 | Oui | Source lumineuse | LED |
| Emballage | Emballage POS | Température d'opération | -30°C / +65°C |
| Fonctions | Feu de gabarit devant | Tension | 12V - 24V |
| Hauteur mm | 42 mm | À commander par | 1 |