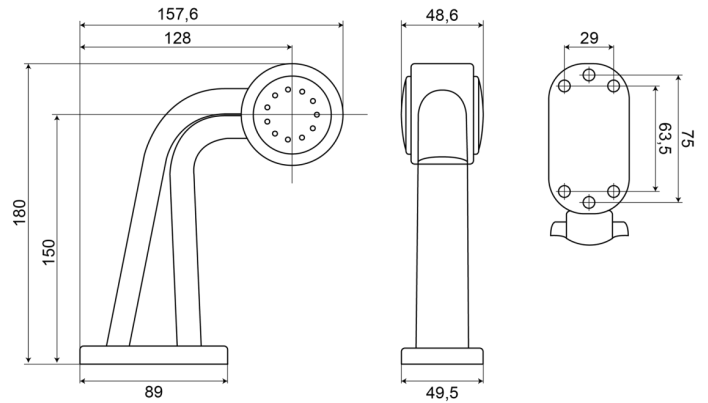


FEUX D'ENCOMBREMENT

237L-DV

Feu d'encombrement LED | gauche | 12-24V | rouge/blanc

EAN: 5414184004436



Caractéristiques

Couleur	Rouge/blanc	Fonctions	Feu de gabarit 2 fonctions
Couleur lentille	Rouge/transparent	Homologation	ECE R7
Côté montage	Gauche	Montage	Montage en surface
Degré-IP	IP66+IP68	Poids (kg)	0,25 Kg
Diamètre mm	60 mm	Raccordement	Câble fin ouvert
Dimensions	180 mm x 157,6 mm x 49,5 mm	Source lumineuse	LED
EMC	EMC R10	Température d'opération	-30°C / +65°C
EMC R10	Oui	Tension	12V - 24V
Emballage	Emballage POS	À commander par	1