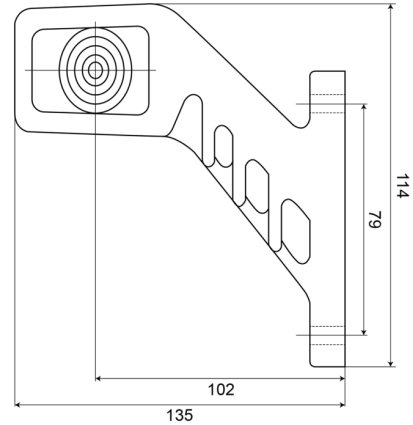


# FEUX D'ENCOMBREMENT

238R-DV

Feu d'encombrement LED | droite | 12-24V |  
rouge/orange/blanc

EAN: 5414184004078



## Caractéristiques

|                  |                            |                         |                    |
|------------------|----------------------------|-------------------------|--------------------|
| Couleur          | Orange/rouge/blanc         | Montage                 | Montage en surface |
| Couleur lentille | Transparent                | Poids (kg)              | 0,185 Kg           |
| Côté montage     | Droite                     | Raccordement            | Câble fin ouvert   |
| Degré-IP         | IP66+IP68                  | Source lumineuse        | LED                |
| Dimensions       | 135 mm x 123 mm x 37 mm    | Température d'opération | -30°C / +65°C      |
| EMC              | EMC R10                    | Tension                 | 12V - 24V          |
| EMC R10          | Oui                        | À commander par         | 1                  |
| Emballage        | Emballage POS              |                         |                    |
| Fonctions        | Feu de gabarit 3 fonctions |                         |                    |
| Homologation     | ECE R91+R7                 |                         |                    |