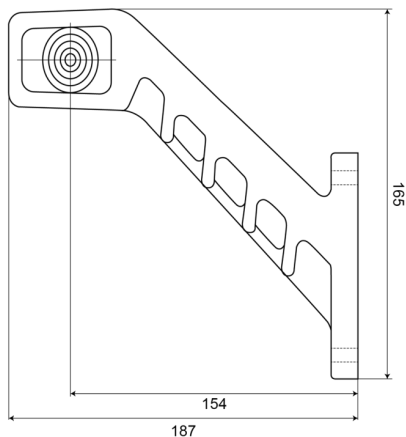


FEUX D'ENCOMBREMENT

240L-DV

Feu d'encombrement LED | gauche | 12-24V |
rouge/orange/blanc

EAN: 5414184004399



Caractéristiques

Couleur	Orange/rouge/blanc
Couleur lentille	Transparent
Côté montage	Gauche
Degré-IP	IP66+IP68
Dimensions	187 mm x 165 mm x 37 mm
EMC	EMC R10
EMC R10	Oui
Emballage	Emballage POS
Fonctions	Feu de gabarit 3 fonctions
Homologation	ECE R91+R7

Montage	Montage en surface
Poids (kg)	0,23 Kg
Raccordement	Câble fin ouvert
Source lumineuse	LED
Température d'opération	-30°C / +65°C
Tension	12V - 24V
À commander par	1