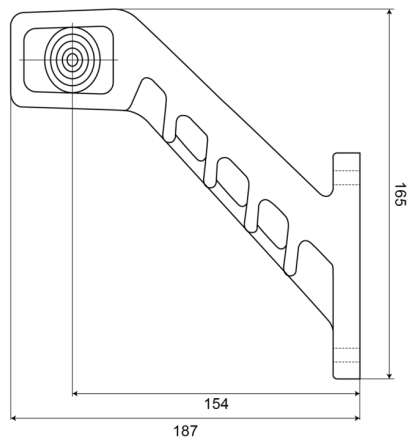


FEUX D'ENCOMBREMENT

240R-DV

Feu d'encombrement LED | droite | 12-24V |
rouge/orange/blanc

EAN: 5414184004313



Caractéristiques

Couleur	Orange/rouge/blanc	Montage	Montage en surface
Couleur lentille	Transparent	Poids (kg)	0,23 Kg
Côté montage	Droite	Raccordement	Câble fin ouvert
Degrée-IP	IP66+IP68	Source lumineuse	LED
Dimensions	187 mm x 165 mm x 37 mm	Température d'opération	-30°C / +65°C
EMC	EMC R10	Tension	12V - 24V
EMC R10	Oui	À commander par	1
Emballage	Emballage POS		
Fonctions	Feu de gabarit 3 fonctions		
Homologation	ECE R91+R7		