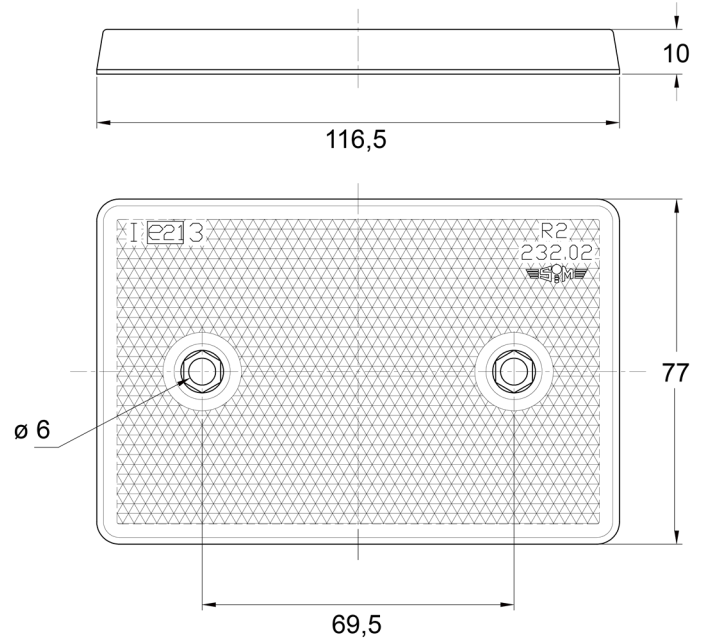
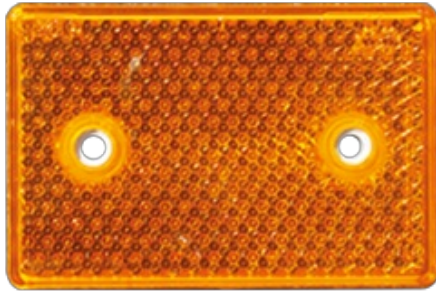


CATADIOPTRES

3002.0000100

Catadioptre | rectangulaire | orange

EAN: 5414184562417



Caractéristiques

Couleur	Orange
Côté montage	Côté
Dimensions	116,5 mm x 77 mm
Homologation	ECE R3
Matériaux	PMMA/ABS

Montage	Adhésive et à visser
Poids (kg)	0,01 Kg
Type	Rectangulaire
À commander par	1
Épaisseur mm	10 mm