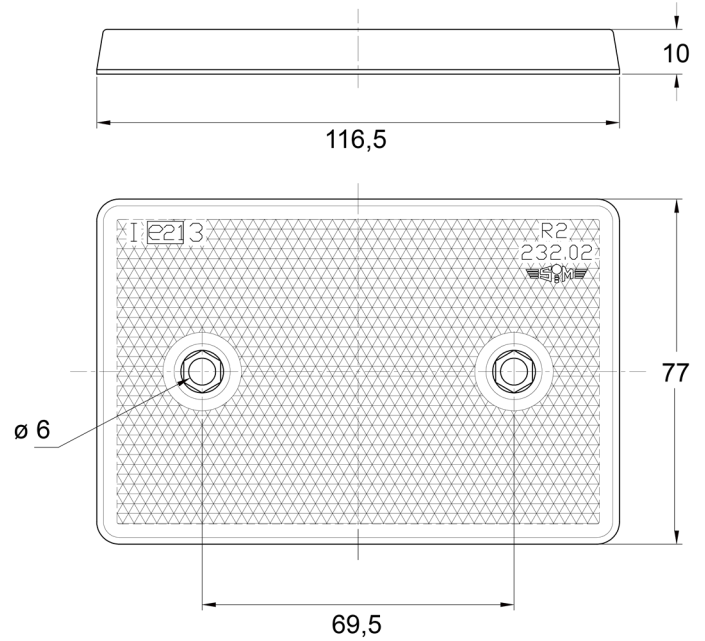
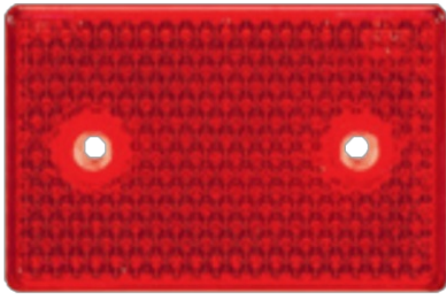


# CATADIOPTRES

3002.0000200

Catadioptre | rectangulaire | rouge

EAN: 5414184562424



## Caractéristiques

Couleur	Rouge
Côté montage	Arrière
Dimensions	116,5 mm x 77 mm
Homologation	ECE R3
Matériaux	PMMA/ABS

Montage	Adhésive et à visser
Poids (kg)	0,01 Kg
Type	Rectangulaire
À commander par	1
Épaisseur mm	10 mm