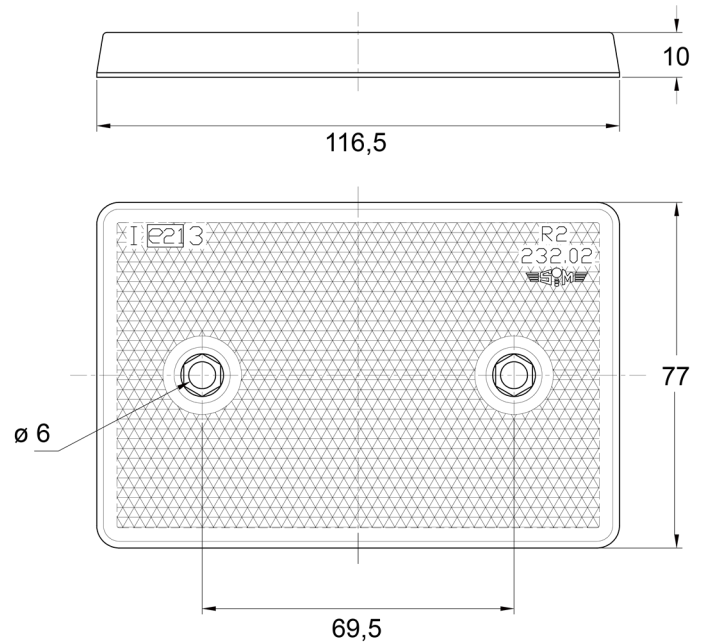


# CATADIOPTRES

3002.1000000

Catadioptre | rectangulaire | blanc

EAN: 5414184560048



## Caractéristiques

Couleur	Blanc	Montage	À visser
Côté montage	Devant	Poids (kg)	0,01 Kg
Dimensions	116,5 mm x 77 mm	Type	Rectangulaire
Homologation	ECE R3	À commander par	1
Matériaux	PMMA/ABS	Épaisseur mm	10 mm