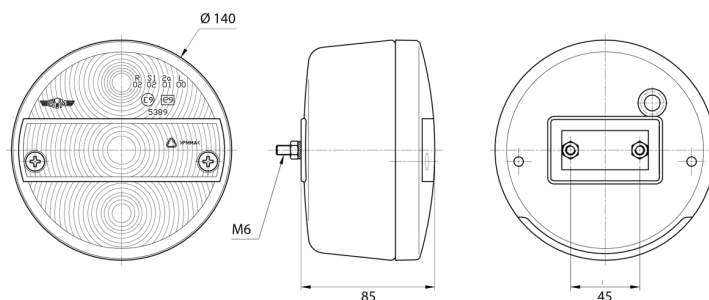


# FEUX AVANT ET ARRIÈRE

3111.000000

Feu arrière | gauche+droite | 12-24V

EAN: 5414184562714



## Caractéristiques

Contient Clignoteur	Oui	Poids (kg)	0,45 Kg
Couleur	Orange/rouge	Position-Stop	Oui
Couleur lentille	Orange/rouge	Raccordement	Passe-fils
Côté montage	Arrière - Gauche & droite	Soquet	P21W-BA15s/R5W-BA15s
Diamètre mm	140 mm	Source lumineuse	Halogène
Emballage	Emballage POS	Tension	12V - 24V
Homologation	ECE	Type	Feux arrières
Livré avec	Écrous de fixation	À commander par	1
Montage	Montage en surface	Épaisseur mm	85 mm