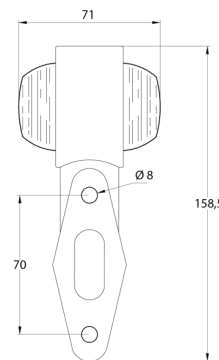
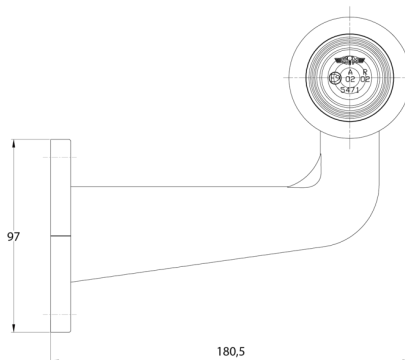


# FEUX D'ENCOMBREMENT

3119.000000

Feu d'encombrement | gauche+droite | 12-24V | rouge/blanc

EAN: 5414184004931



## Caractéristiques

Couleur	Rouge/blanc	Montage	Montage en surface
Couleur lentille	Rouge/transparent	Poids (kg)	0,2 Kg
Côté montage	Gauche & droite	Raccordement	Câble fin ouvert
Emballage	Boite blanche avec étiquette	Soquet	R5W-BA15s
Fonctions	Feu de gabarit 2 fonctions	Source lumineuse	Halogène
Hauteur mm	158,5 mm	À commander par	2
Homologation	ECE R7	Épaisseur mm	71 mm
Longueur mm	180,5 mm		