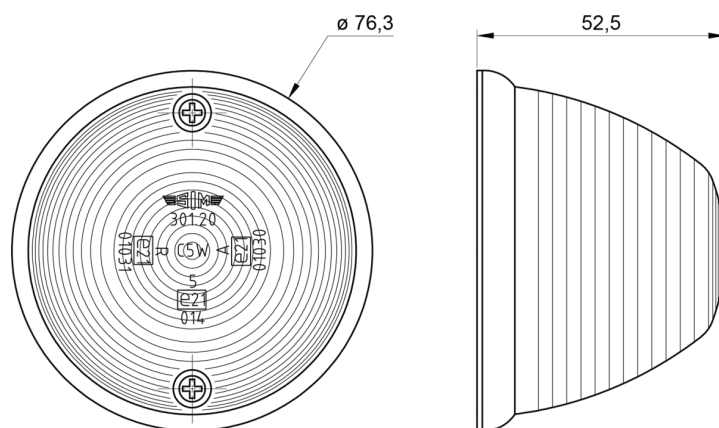


FEUX D'ENCOMBREMENT

3120.000000

Feu champignon | halogène | blanc

EAN: 5414184550117



Caractéristiques

Couleur	Blanc	Homologation	ECE R7
Couleur lentille	Transparent	Montage	Montage en surface
Côté montage	Devant	Poids (kg)	0,051 Kg
Diamètre mm	76 mm	Raccordement	N/A
Emballage	Vrac	Soquet	C5W (11x36) SV 8,5
Fonctions	Feu de gabarit devant	Source lumineuse	Halogène
Hauteur mm	52,5 mm	À commander par	1