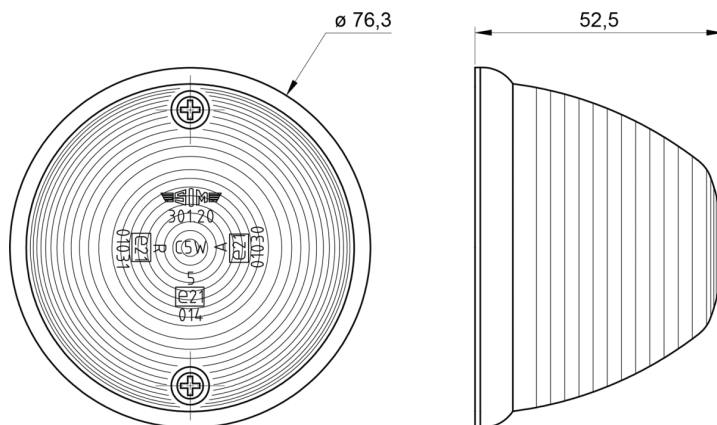


FEUX D'ENCOMBREMENT

3120.0000100

Feu champignon | halogène | orange

EAN: 5414184550124



Caractéristiques

Couleur	Orange	Homologation	ECE R91
Couleur lentille	Orange	Montage	Montage en surface
Côté montage	Côté	Poids (kg)	0,051 Kg
Diamètre mm	76 mm	Raccordement	N/A
Emballage	Vrac	Soquet	C5W (11x36) SV 8,5
Fonctions	Feu de position latéral	Source lumineuse	Halogène
Hauteur mm	52,5 mm	À commander par	1