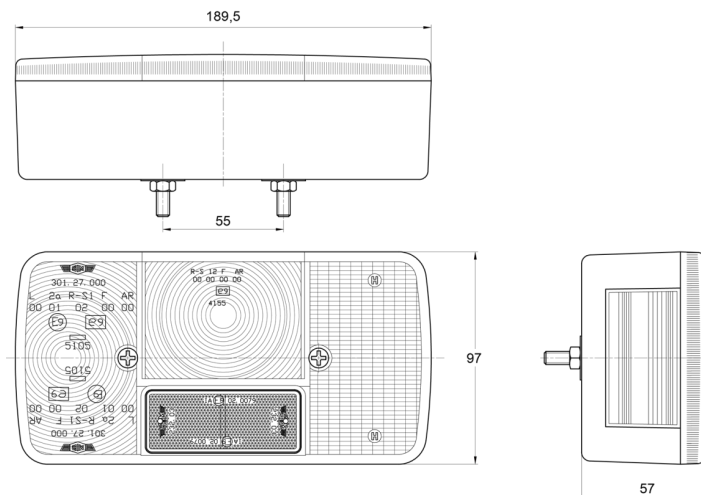


FEUX AVANT ET ARRIÈRE

3127.0000200

Feu arrière | halogène | droite | 12-24V

EAN: 5414184560987



Caractéristiques

Contient Clignoteur	Oui	Longueur mm	189,5 mm
Contient Feu anti-brouillard	Oui	Montage	Montage en surface
Contient pas de Catadioptré triangulaire	Oui	Poids (kg)	0,37 Kg
Contient Éclairage de plaque - latéral	Oui	Position-Stop	Oui
Couleur	Orange/rouge	Raccordement	Passe-fils
Couleur lentille	Orange/rouge	Soquet	P21W-BA15s/P21/5W-BAY 15d
Côté montage	Arrière - Droite	Source lumineuse	Halogène
Emballage	Emballage POS	Tension	12V - 24V
Hauteur mm	97 mm	Type	Feux arrières
Homologation	ECE	À commander par	1
Livré avec	Écrous de fixation	Épaisseur mm	57 mm