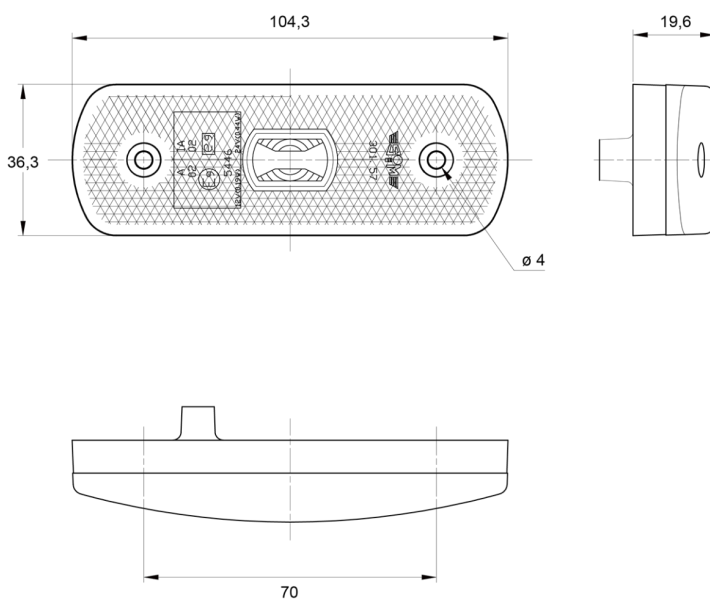


FEUX D'ENCOMBREMENT

3157.0000224

Feu d'encombrement LED | 12-24V | rouge

EAN: 5414184004948



Caractéristiques

ADR certifié	Oui	Montage	Montage en surface
Couleur	Rouge	Poids (kg)	0,056 Kg
Couleur lentille	Rouge	Raccordement	Kit de connection
Côté montage	Arrière	Source lumineuse	LED
Dimensions	104 mm x 36 mm x 20 mm	Tension	12V - 24V
EMC	EMC R10	À commander par	1
EMC R10	Oui	Étanchéité	Oui
Fonctions	Feu de gabarit arrière		
Homologation	ECE R3+R7		
Livré avec	Écrous de fixation + semelle		