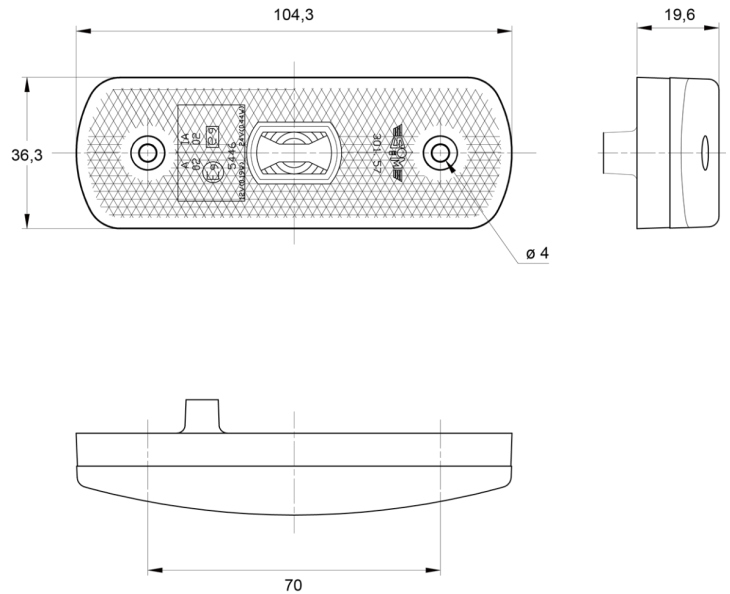


FEUX D'ENCOMBREMENT

3157.0105124

Feu d'encombrement LED | 12-24V | orange

EAN: 5414184004955



Caractéristiques

ADR certifié	Oui	Montage	Montage en surface
Couleur	Orange	Poids (kg)	0,067 Kg
Couleur lentille	Orange	Raccordement	Câble fin ouvert
Côté montage	Côté	Source lumineuse	LED
Dimensions	104 mm x 36 mm x 20 mm	Tension	12V - 24V
EMC	EMC R10	À commander par	1
EMC R10	Oui	Étanchéité	Oui
Fonctions	Feu de position latéral		
Homologation	ECE R3+R91		
Livré avec	Écrous de fixation + semelle		