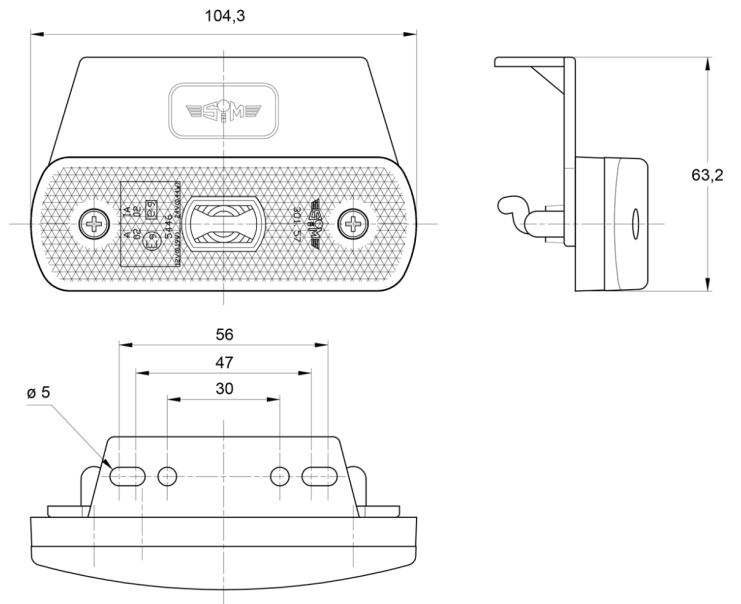


# FEUX D'ENCOMBREMENT

3157.1105124

Feu d'encombrement LED | 12-24V | orange

EAN: 5414184564381



## Caractéristiques

ADR certifié	Oui	Montage	Support
Couleur	Orange	Poids (kg)	0,072 Kg
Couleur lentille	Orange	Raccordement	Câble fin ouvert
Côté montage	Côté	Source lumineuse	LED
Dimensions	104 mm x 63 mm x 20 mm	Tension	12V - 24V
EMC	EMC R10	À commander par	1
EMC R10	Oui	Étanchéité	Oui
Fonctions	Feu de position latéral		
Homologation	ECE R3+R91		
Livré avec	Écrous de fixation		