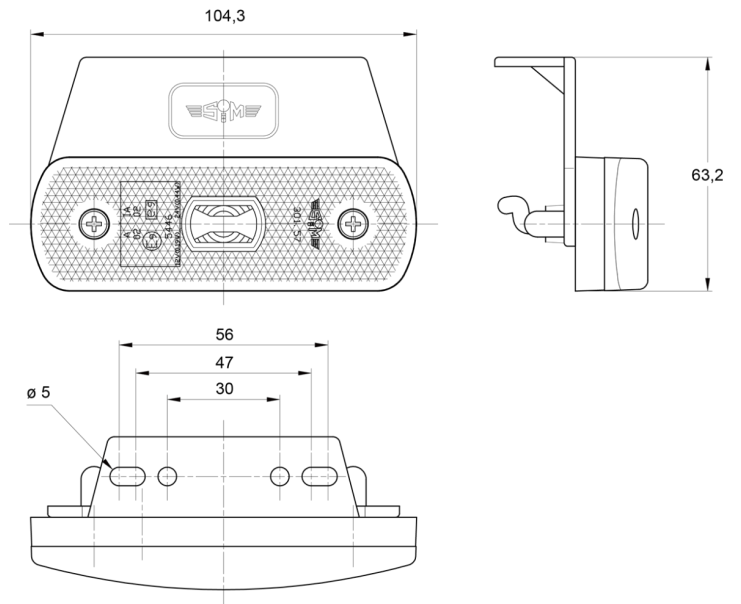


FEUX D'ENCOMBREMENT

3157.1105224

Feu d'encombrement LED | 12-24V | rouge

EAN: 5414184564404



Caractéristiques

ADR certifié	Oui	Montage	Support
Couleur	Rouge	Poids (kg)	0,4 Kg
Couleur lentille	Rouge	Raccordement	Câble fin ouvert
Côté montage	Arrière	Source lumineuse	LED
Dimensions	104 mm x 63 mm x 20 mm	Tension	12V - 24V
EMC	EMC R10	À commander par	1
EMC R10	Oui	Étanchéité	Oui
Fonctions	Feu de gabarit arrière		
Homologation	ECE R3+R7		
Livré avec	Écrous de fixation		