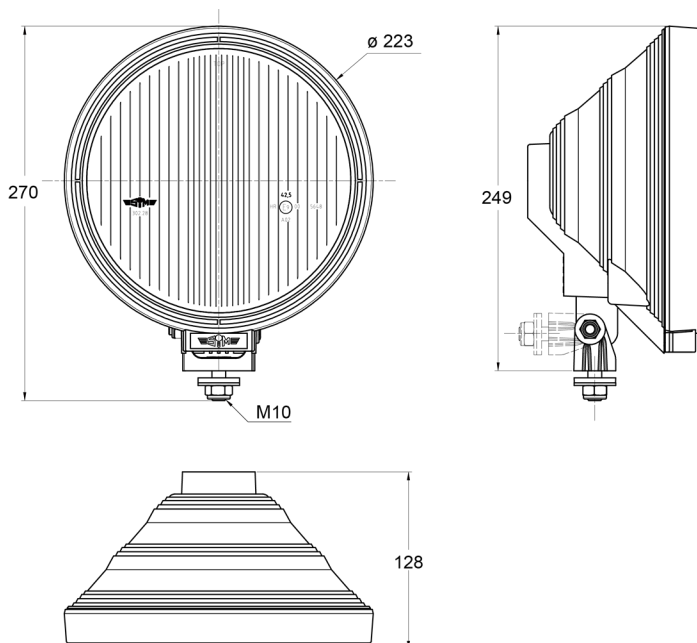


FEUX AVANT ET ARRIÈRE

3228.0000500

Feu de route | halogène | rond

EAN: 5414184565180



Caractéristiques

Couleur	Bleu/blanc	Nombre de fonctions flash	N/A
Couleur lentille	Bleu	Poids (kg)	1,1 Kg
Côté montage	Devant	Raccordement	N/A
Diamètre mm	223 mm	Source lumineuse	Halogène
Emballage	Emballage POS	Type	Feux longue portée
Hauteur mm	270 mm	À commander par	1
Homologation	ECE R112+R7	Épaisseur mm	128 mm
Montage	Boulon M10		