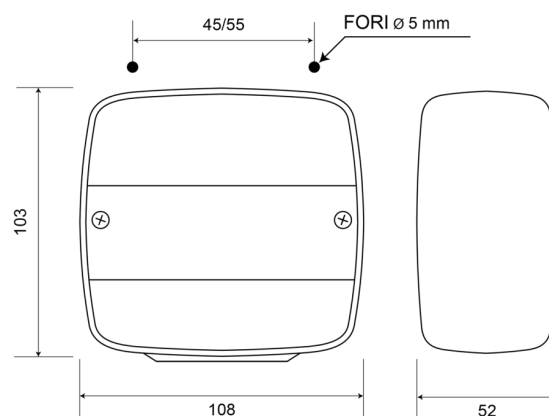


# FEUX AVANT ET ARRIÈRE

35/2PC

Feu arrière | gauche+droite | 12-24V

EAN: 5414184530041



## Caractéristiques

Contient Clignoteur	Oui	Poids (kg)	0,115 Kg
Couleur	Orange/rouge	Position-Stop	Oui
Couleur lentille	Orange/rouge	Raccordement	Passe-fils
Côté montage	Arrière - Gauche & droite	Soquet	P21W-BA15s/P21/5W-BAY 15d
Hauteur mm	103 mm	Source lumineuse	Halogène
Homologation	ECE	Tension	12V - 24V
Livré avec	Écrous de fixation	Type	Feux arrières
Longueur mm	108 mm	À commander par	1
Montage	Montage en surface	Épaisseur mm	52 mm