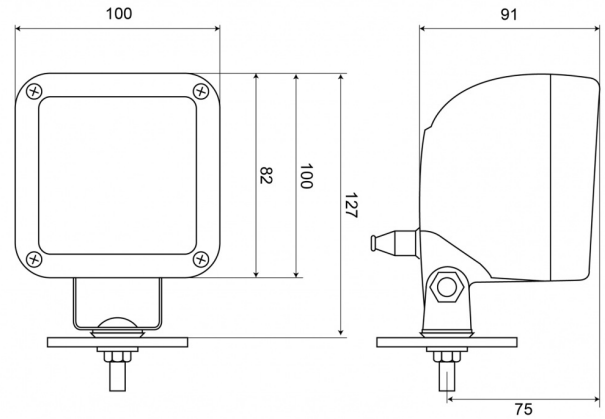


EAN: 5414184530287



Caractéristiques

Caractéristiques	Corps en matière plastique, finition noir mat. Insensible à la corrosion.	Raccordement	Cosses enficheables
Couleur	Blanc	Soquet	H3
Couleur lentille	Transparent	Source lumineuse	Halogène
Dimensions	100 mm x 127 mm x 91 mm	Température d'opération	-30°C / +65°C
Emballage	Boite blanche avec étiquette	Tension	12V - 24V
Livré avec	Écrous de fixation	Type	Carré
Longueur câble (m)	N/A	À commander par	1
Lumen	N/A		
Montage	Écrou		
Poids (kg)	0,58 Kg		