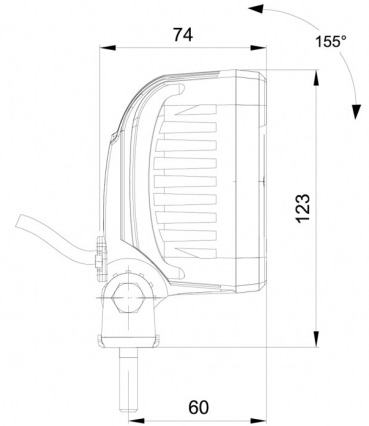
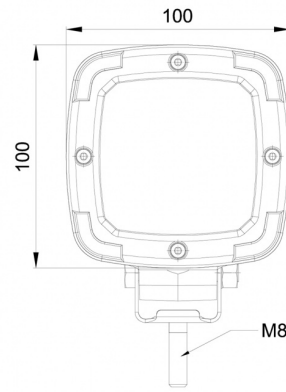


467 LED

Feu de travail | LED | 12-50V | carré | 1600 lumen

EAN: 5414184530355



Caractéristiques

ADR certifié	Oui
Caracteristiques	Corps en matière plastique, finition noir mat. Insensible à la corrosion.
Couleur	Blanc
Couleur LEDs	Blanc
Couleur lentille	Transparent
Degrée-IP	IP68
Dimensions	100 mm x 100 mm x 74 mm
EMC	EMC R10
EMC R10	Oui
Emballage	Emballage POS
Livré avec	Écrous de fixation
Longueur cable (m)	1,50 m
Lumen	1600
Lumen range	Medium 800 - 2000 Lumen

Montage	Écrou
Nombre de LEDs	9
Poids (kg)	0,53 Kg
Raccordement	Câble fin ouvert
Source lumineuse	LED
Temperature d'opération	-30°C / +65°C
Tension	12V - 50V
Type	Carré
Valeur Kelvin	6000K
Watt	13,50 Watt
À commander par	1