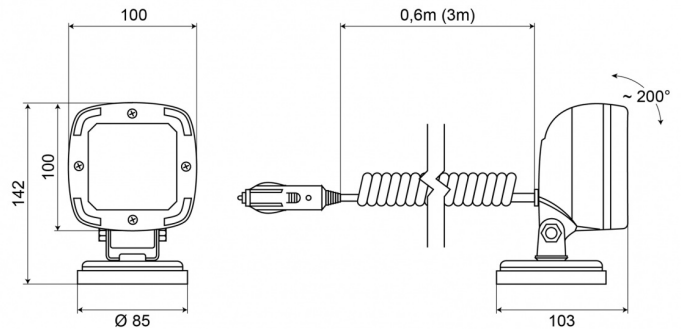


EAN: 5414184017733



### Caractéristiques

ADR certifié	Oui	Lumen	1600
Caracteristiques	Corps en matière plastique, finition noir mat. Insensible à la corrosion.	Lumen range	Medium 800 - 2000 Lumen
Couleur	Blanc	Montage	Magnétique
Couleur LEDs	Blanc	Nombre de LEDs	9
Couleur lentille	Transparent	Poids (kg)	1,1 Kg
Degrée-IP	IP68	Raccordement	Fiche allume cigare
Dimensions	100 mm x 100 mm x 74 mm	Source lumineuse	LED
EMC	EMC R10	Temperature d'opération	-30°C / +65°C
EMC R10	Oui	Tension	12V - 50V
Emballage	Emballage POS	Type	Carré
Interrupteur	Non	Valeur Kelvin	6000K
Livré avec	Écrous de fixation	Watt	13,50 Watt
Longueur cable (m)	1,50 m	À commander par	1