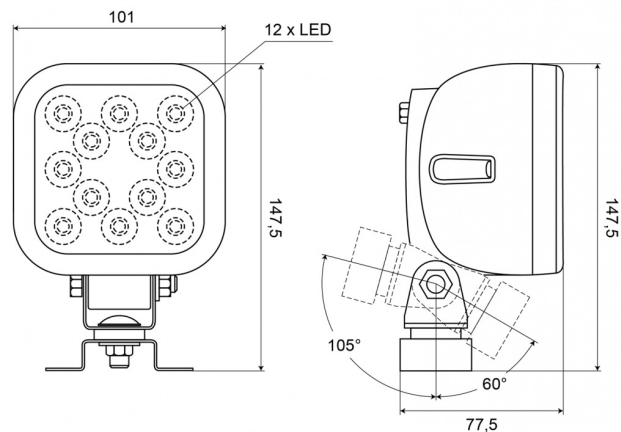


477LED-12

Feu de travail | LED | 10-35V | carré | 2400 lumen

EAN: 5414184003897



## Caractéristiques

Caractéristiques	Corps en matière plastique, finition noir mat. Insensible à la corrosion.
Couleur	Blanc
Couleur LEDs	Blanc
Couleur lentille	Transparent
Degrée-IP	IP66+IP68
Dimensions	101 mm x 147,5 mm x 77,5 mm
EMC	EMC R10
EMC R10	Oui
Emballage	Emballage POS
Longueur câble (m)	2,5 m
Lumen	2400
Lumen range	High 2000 - 4000 Lumen

Montage	Support style omega
Nombre de LEDs	12
Poids (kg)	0,6 Kg
Raccordement	Câble fin ouvert
Source lumineuse	LED
Temperature d'opération	-30°C / +65°C
Tension	12V - 24V
Type	Carré
Valeur Kelvin	5400K
Watt	17 Watt
À commander par	1