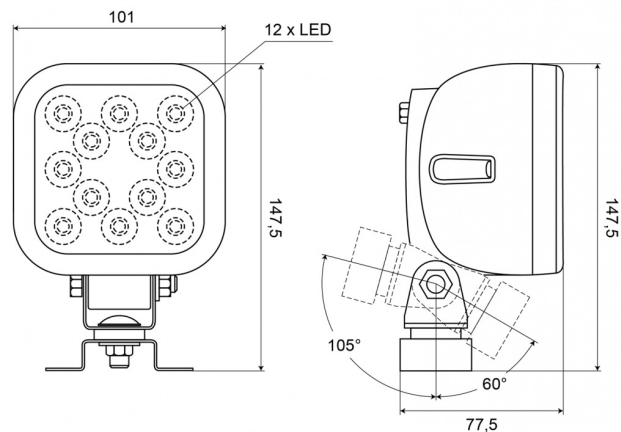


FEUX DE TRAVAIL

477LED-12-SW

Feu de travail | LED | 10-35V | carré | 2400 lumen | interrupteur

EAN: 5414184004757



Caractéristiques

Caractéristiques	Corps en matière plastique, finition noir mat. Insensible à la corrosion.	Lumen range	High 2000 - 4000 Lumen
Couleur	Blanc	Montage	Support style omega
Couleur LEDs	Blanc	Nombre de LEDs	12
Couleur lentille	Transparent	Poids (kg)	0,66 Kg
Degrée-IP	IP66+IP68	Raccordement	Câble fin ouvert
Dimensions	101 mm x 147,5 mm x 77,5 mm	Source lumineuse	LED
EMC	EMC R10	Temperature d'opération	-30°C / +65°C
EMC R10	Oui	Tension	12V - 24V
Emballage	Emballage POS	Type	Carré
Interrupteur	Oui	Valeur Kelvin	5400K
Longueur cable (m)	2,5 m	Watt	17 Watt
Lumen	2400	À commander par	1